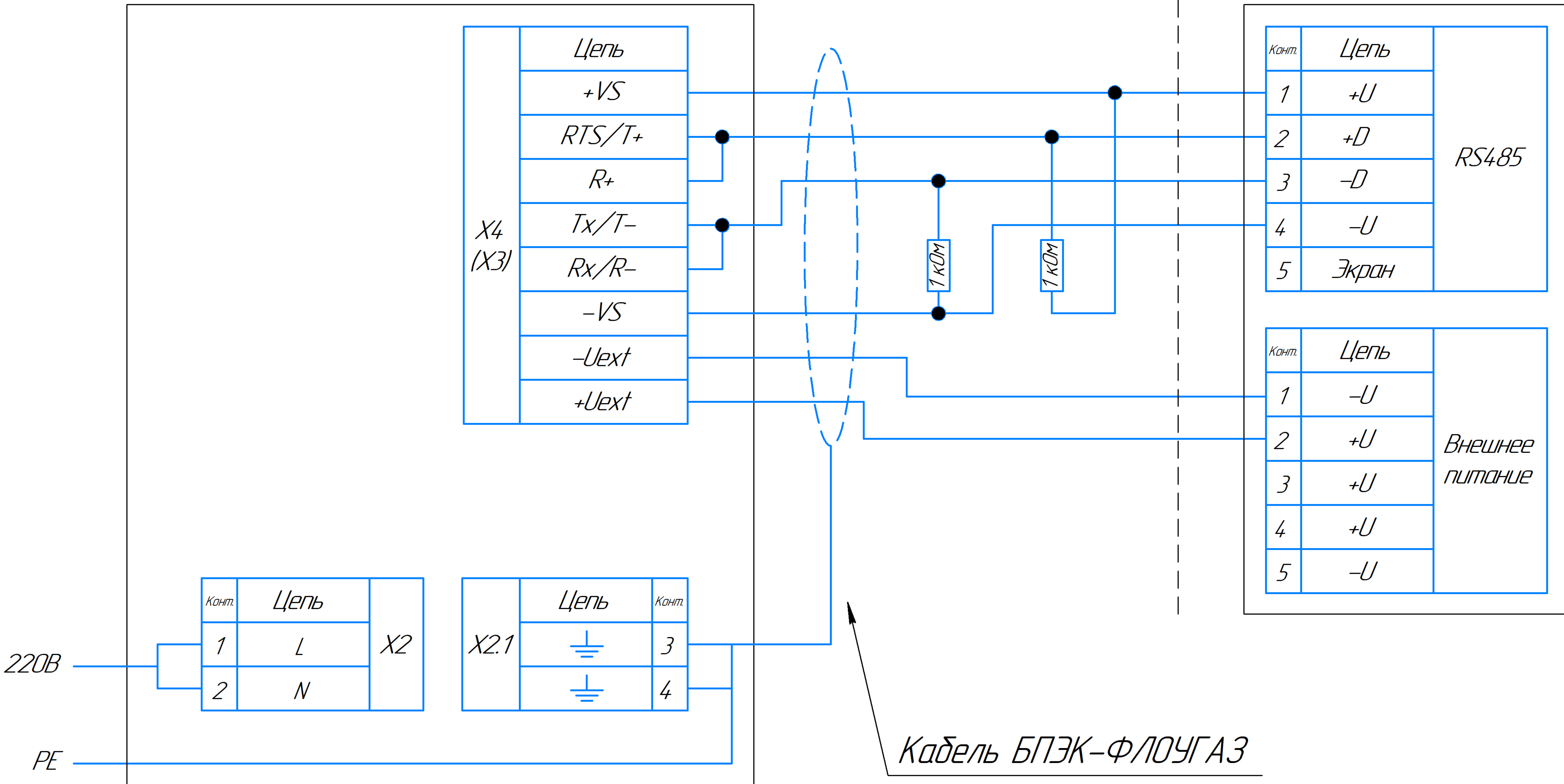


Взрывобезопасная зона

Взрывоопасная зона

БПЭК-03/ЦК

ФЛОУГАЗ-Т



Кабель БПЭК-ФЛОУГАЗ

Подключение кабеля к Флогаз-Т выполняется через винтовую колодку

Подключение кабеля к БПЭК выполняется через винтовую колодку

Длина кабеля между БПЭК и Флогаз или Флогаз-Т при подключении по RS485 не более 1000 м

Соединение вести кабелем с сечением провода не менее 0,25 мм²

Для соединения рекомендуется применять кабель БПЭК-Флогаз производства ООО "Техномер"